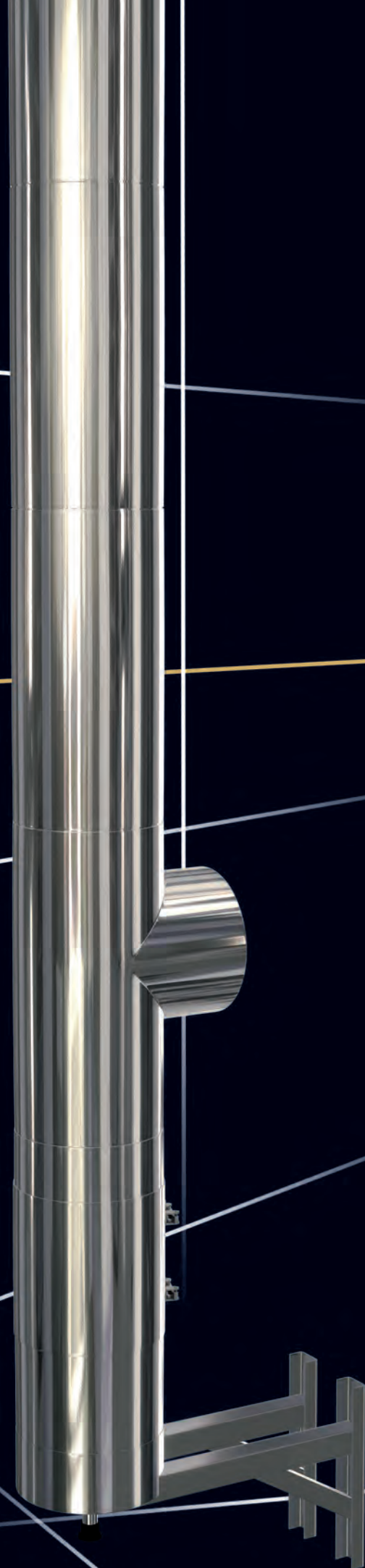




Po prostu piękny komin

Katalog techniczny



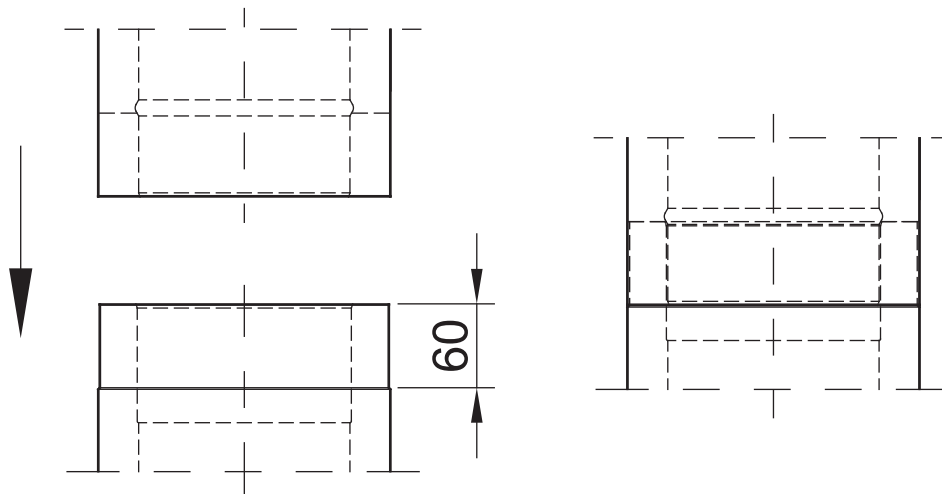
Drodzy Klienci,

Przedstawiamy Państwu katalog techniczny naszego najnowszego systemu ZEN.

Komin ZEN skierowany jest dla klientów wymagających, dla których bardzo ważną rolę odgrywa nie tylko funkcjonalność, ale również estetyka.

System ZEN to elegancki komin zewnętrzny, który harmonijnie komponuje się zarówno z budownictwem nowoczesnym jak i zabytkowym. Zapraszamy do zapoznania się z ciekawymi rozwiązaniami technicznymi systemu i oryginalnym designem.

Końcówki przyłączeniowe Systemu ZEN

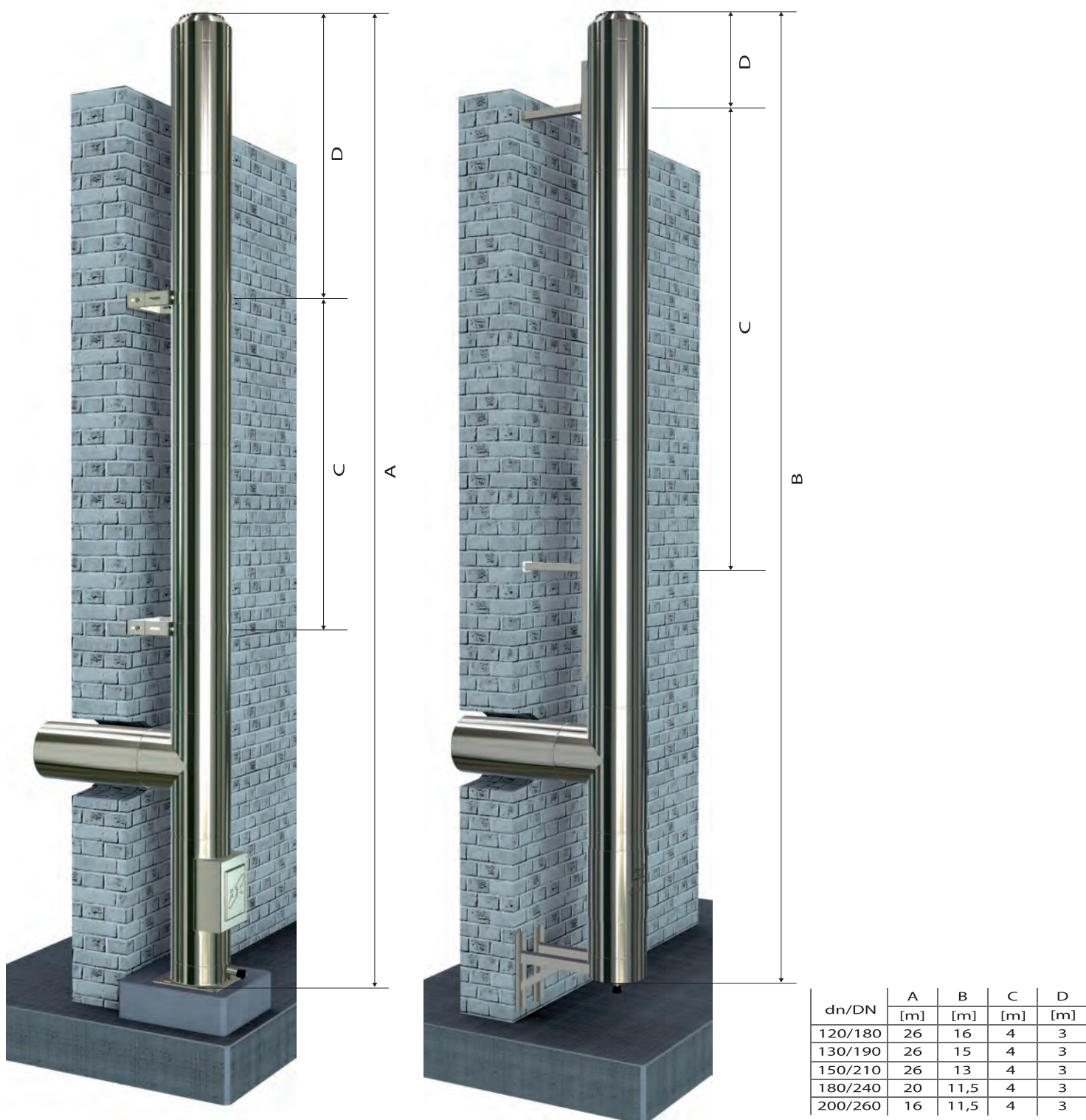


Wielkość nasadowa 60 mm

Spis treści

Zastosowanie obejm do ściany typu WHT oraz typu RTW i KRTW	02
Elementy systemu ZEN	03
Akcesoria	08
Notatki	12

Zastosowanie obejm do ściany typu WHT oraz typu RTW i KRTW



Dane techniczne:

Rodzaj pracy: podciśnienie

Materiał rdzenia: 1.4404

Grubość: 0,6 mm

Maksymalna temperatura pracy: T 600

Ciśnienie: N1 (40 Pa)

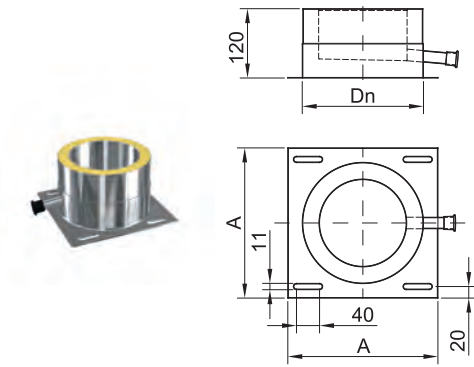
Rodzaj paliwa: gaz, olej, drewno, pelet, węgiel

Odporność korozyjna: V3

Dostępny również w wersji szlifowanej

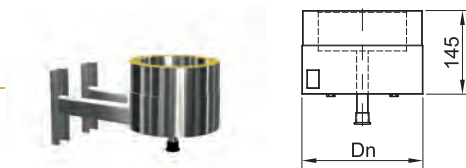


Symbol **ZEN-KFT**
 Nazwa **Płyta kotwowa**



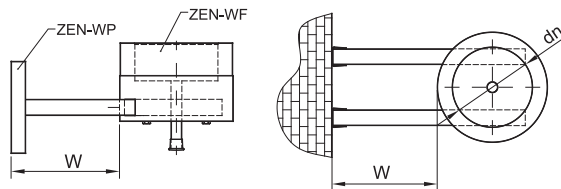
A	dn / Dn			
	130/190	150/210	180/240	200/260
	240	260	290	310

Symbol **ZEN-WF**
 Nazwa **Płyta kotwowa ze wspornikiem regulowanym**



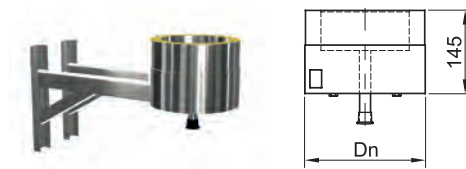
dn / Dn			
130/190	150/210	180/240	200/260

ZEN-WP Typ A, B, C, D, E, F, G, H



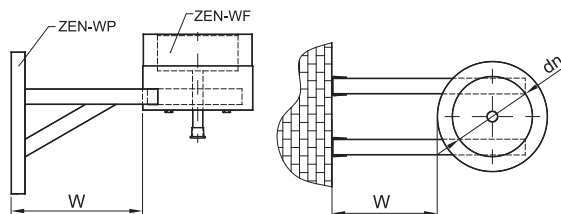
W	Typ WP			
	dn			
mm	Ø130	Ø150	Ø180	Ø200
56-80	A	B	B	C
90-110	B	C	D	E
140-160	D	E	F	F
190-210	F	G	H	H

Symbol **ZEN-WFW**
 Nazwa **Płyta kotwowa ze wspornikiem regulowanym i podporą**



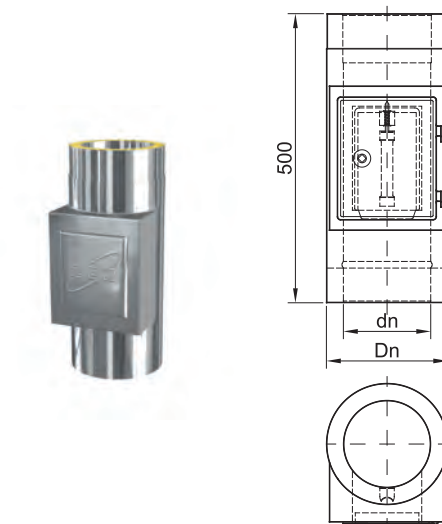
dn / Dn			
130/190	150/210	180/240	200/260

ZEN-WP Typ I, J, K, L



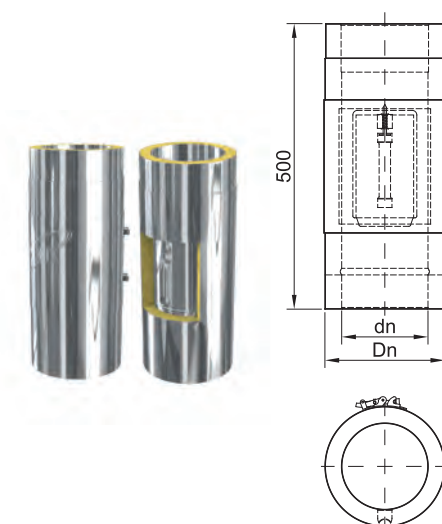
W	Typ WP			
	dn			
mm	Ø130	Ø150	Ø180	Ø200
240-260	I	I	J	J
290-310	J	K	L	L

Symbol ZEN-TPOT
 Nazwa Wyczystka z drzwiami



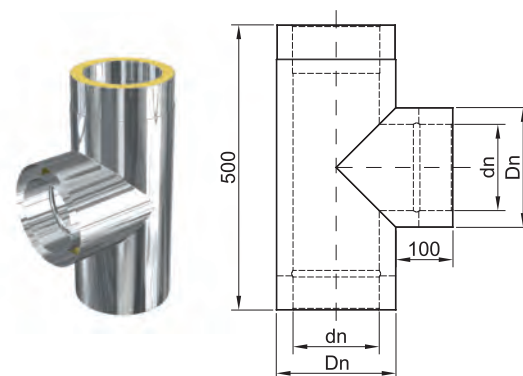
dn / Dn			
130/190	150/210	180/240	200/260

Symbol ZEN-POT
 Nazwa Wyczystka z deklem



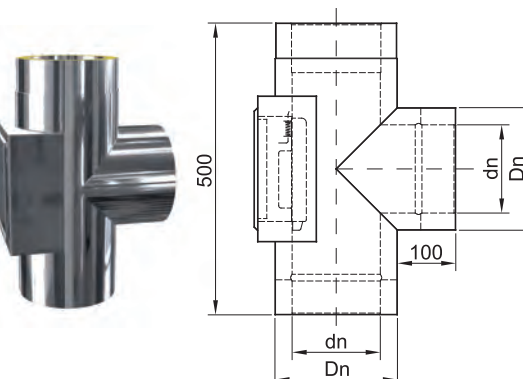
dn / Dn			
130/190	150/210	180/240	200/260

Symbol ZEN-AFTS 90
 Nazwa Trójnik 90°



dn / Dn			
130/190	150/210	180/240	200/260

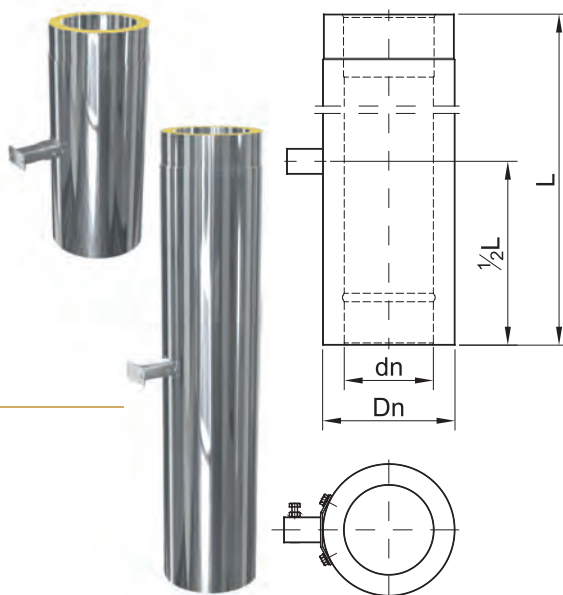
Symbol ZEN AFTS + POT
 Nazwa Trójnik 90° z wyczystką



dn / Dn			
130/190	150/210	180/240	200/260

Symbol ZEN-KRTW L 500

Nazwa Rura z obejmą konstrukcyjną L 500



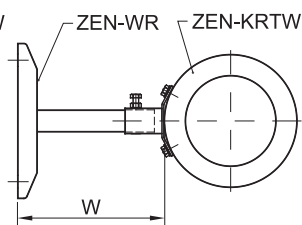
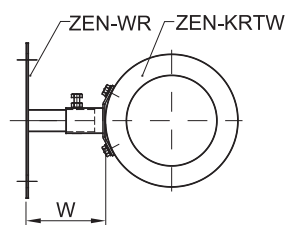
dn / Dn			
130/190	150/210	180/240	200/260
L=1000			
L=500			

Symbol ZEN-KRTW L 1000

Nazwa Rura z obejmą konstrukcyjną L 1000

Typ 1, 2

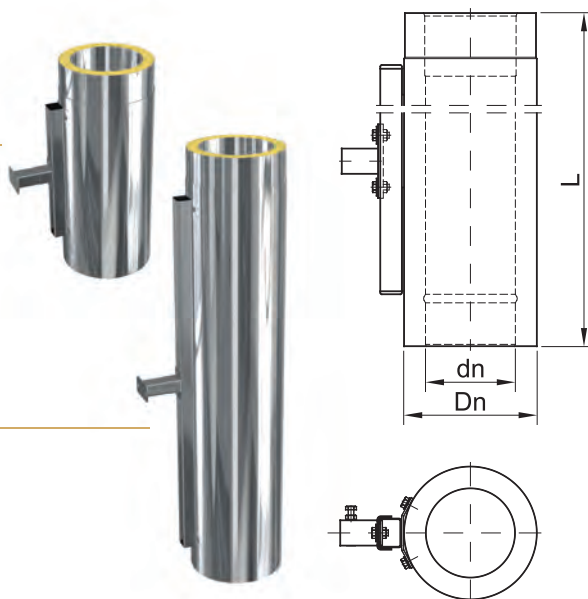
Typ 4, 6, 8, 10



Odcległość od ściany (W) mm	Typ (WR)
56 - 80	1
90 - 110	2
140 - 160	4
190 - 210	6
240 - 260	8
290 - 310	10

Symbol ZEN-RTW L500

Nazwa Rura z obejmą konstrukcyjną i regulacją góra- dół L 500



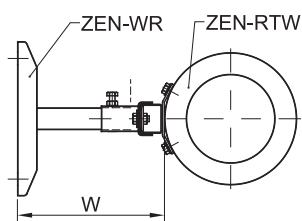
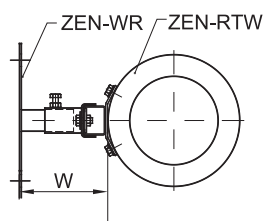
dn / Dn			
130/190	150/210	180/240	200/260
L=1000			
L=500			

Symbol ZEN-RTW L1000

Nazwa Rura z obejmą konstrukcyjną i regulacją góra- dół L 1000

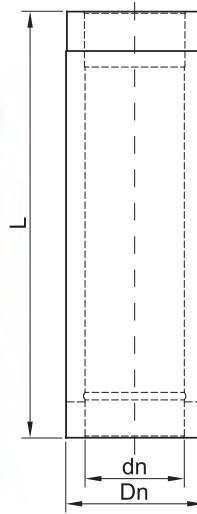
Typ 1

Typ 3, 5, 7, 9



Odcległość od ściany (W) mm	Typ (WR)
90 - 110	1
140 - 160	3
190 - 210	5
240 - 260	7
290 - 310	9

Symbol **ZEN-RT L250**
 Nazwa Rura L 250

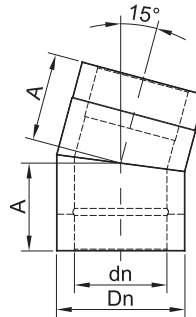


dn / Dn			
130/190	150/210	180/240	200/260
L=1000			
L=500			
L=250			

Symbol **ZEN-RT L500**
 Nazwa Rura L 500

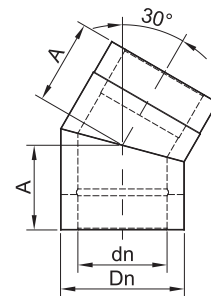
Symbol **ZEN-RT L1000**
 Nazwa Rura L 1000

Symbol **ZEN-BGT 15**
 Nazwa Kolano 15°



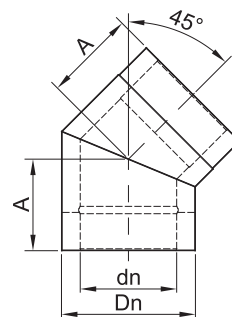
dn / Dn			
130/190	150/210	180/240	200/260
A	113	114	116
		117	

Symbol **ZEN-BGT 30**
 Nazwa Kolano 30°



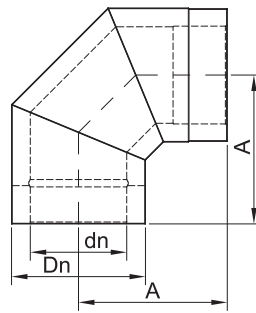
dn / Dn			
130/190	150/210	180/240	200/260
A	126	128	132
		135	

Symbol **ZEN-BGT 45**
 Nazwa Kolano 45°



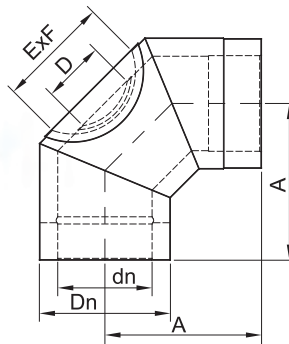
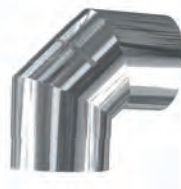
dn / Dn			
130/190	150/210	180/240	200/260
A	139	144	150
		154	

Symbol **ZEN-BGT 90**
 Nazwa **Kolano 90°**



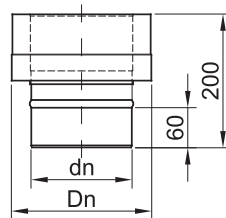
		dn / Dn			
		130/190	150/210	180/240	200/260
A		223	233	248	258

Symbol **ZEN- BGR**
 Nazwa **Kolano z rewizją**



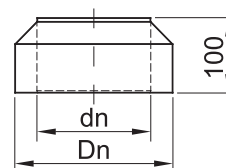
		dn / Dn			
		130/190	150/210	180/240	200/260
A		241	251	266	276
D		100	120	150	150
E		160	180	210	210
F		210	230	260	260

Symbol **ZEN-RD**
 Nazwa **Redukcja MKD/MKS**



		dn / Dn			
		130/190	150/210	180/240	200/260

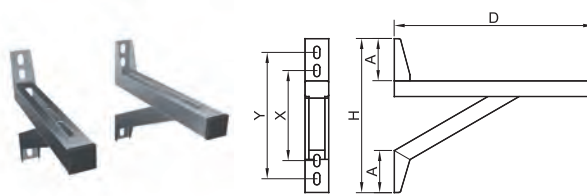
Symbol **ZEN-MAT**
 Nazwa **Zakończenie ustnikowe**



		dn / Dn			
		130/190	150/210	180/240	200/260

Symbol WKK

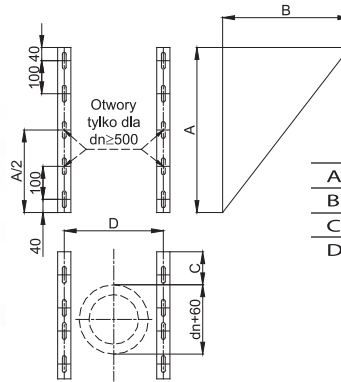
Nazwa Wspornik WKK



mm				
D	H	X	Y	A
473	365	214	300	100
598	422	275	361	100
748	724	328	555	200
935	781	383	609	200

Symbol WKT 1

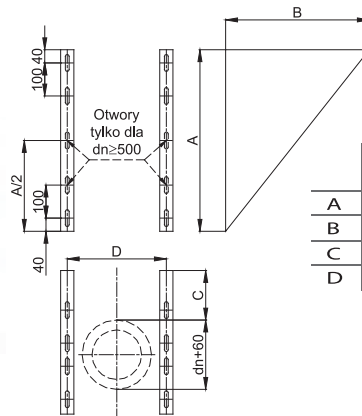
Nazwa Wspornik WKT 1



	dn			
	130	150	180	200
A	450	500	550	550
B	365	385	415	435
C	50-150			
D	280	300	330	350

Symbol WKT 2

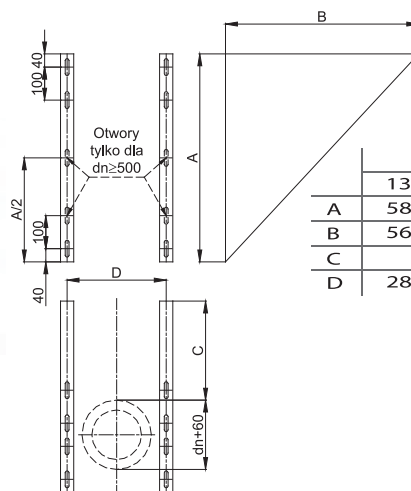
Nazwa Wspornik WKT 2



	dn			
	130	150	180	200
A	500	550	600	600
B	415	435	465	485
C	100-200			
D	280	300	330	350

Symbol WKT 3

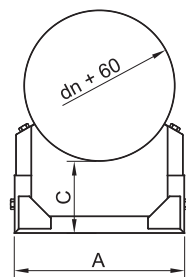
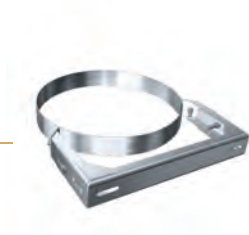
Nazwa Wspornik WKT 3



	dn			
	130	150	180	200
A	580	630	580	680
B	565	585	615	635
C	250-350			
D	280	300	330	350

Symbol **WHT 1**

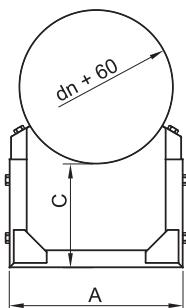
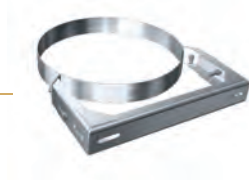
Nazwa Obejma konstrukcyjna przestawna WHT 1



dn	mm	
	A	C (Wyk. 1)
130	222	100-140
150	240	95-135
180	266	85-125
200	283	80-120

Symbol **WHT 2**

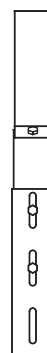
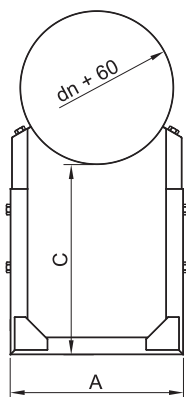
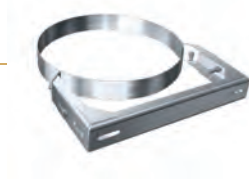
Nazwa Obejma konstrukcyjna przestawna WHT 2



dn	mm	
	A	C (Wyk. 2)
130	222	135-215
150	240	130-210
180	266	125-205
200	283	120-200

Symbol **WHT 3**

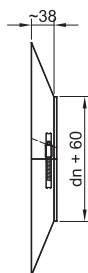
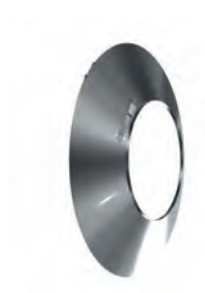
Nazwa Obejma konstrukcyjna przestawna WHT 3



dn	mm	
	A	C (Wyk. 3)
130	222	230-390
150	240	225-385
180	266	215-375
200	283	210-370

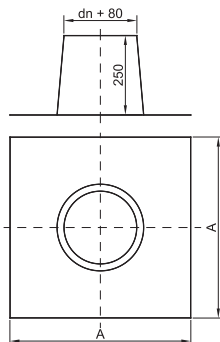
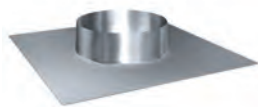
Symbol **WBT**

Nazwa Rozeta WBT



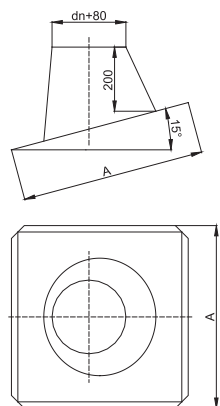
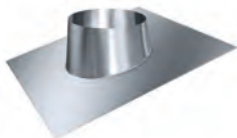
dn
130
150
180
200

Symbol **DDT 0**
 Nazwa Przepust dachowy 0°



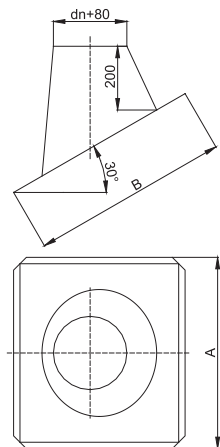
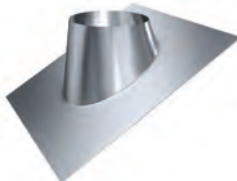
dn	A
130	460
150	480
180	510
200	530

Symbol **DDT 15**
 Nazwa Przepust dachowy 15°



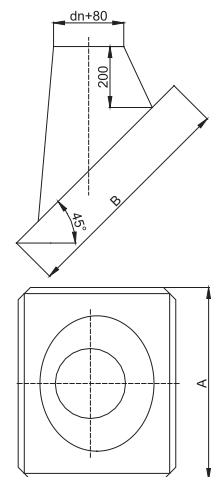
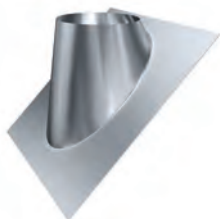
dn	A
130	550
150	570
180	600
200	620

Symbol **DDT 30**
 Nazwa Przepust dachowy 30°



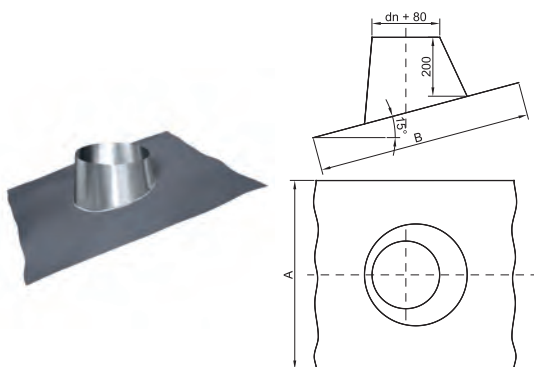
dn	A	B
130	570	590
150	600	620
180	630	650
200	650	670

Symbol **DDT 45**
 Nazwa Przepust dachowy 45°



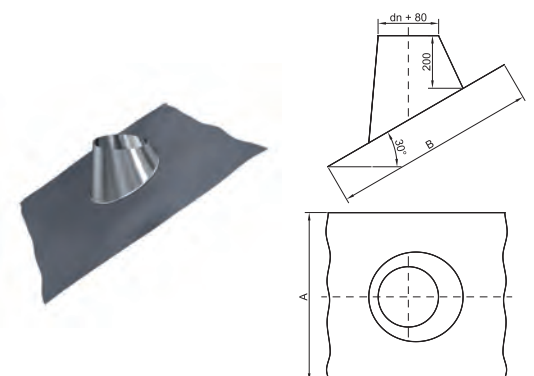
dn	A	B
130	610	700
150	630	730
180	680	780
200	700	810

Symbol **DDTO 15**
 Nazwa Przepust dachowy ołowiany 15°



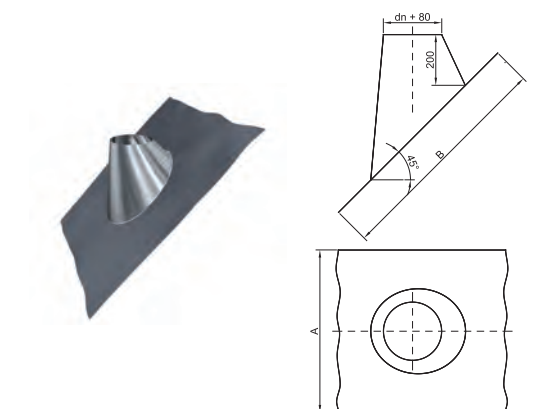
dn	A	B
130	720	1000
150	740	
180	770	
200	790	

Symbol **DDTO 30**
 Nazwa Przepust dachowy ołowiany 30°



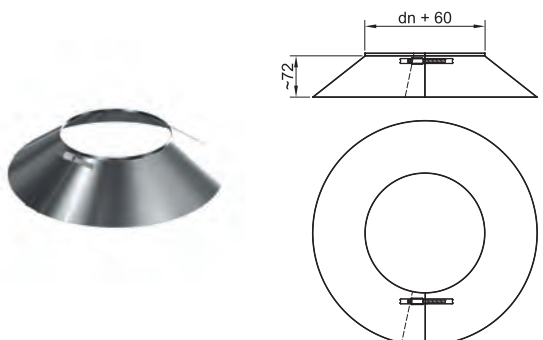
dn	A	B
130	740	1000
150	760	
180	800	
200	820	

Symbol **DDTO 45**
 Nazwa Przepust dachowy ołowiany 45°



dn	A	B
130	790	1000
150	810	
180	840	
200	870	

Symbol **RKT**
 Nazwa Kołnierz przeciwdeszczowy RKT



dn
130
150
180
200



MK Sp. z o.o.
ul. Wiśniowa 24
68-200 Żary
tel.: +48 68 458 19 15,
68 458 19 60, 68 458 19 80
fax: +48 68 458 19 14

POLSKA

dzial.sprzedazy@mkzary.pl

www.mkzary.pl

2011